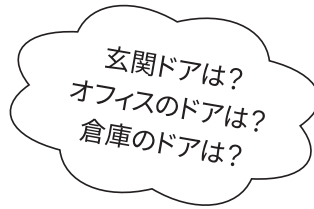


# 電子錠取り付け判断

## 【既存の鍵との交換取り付け】

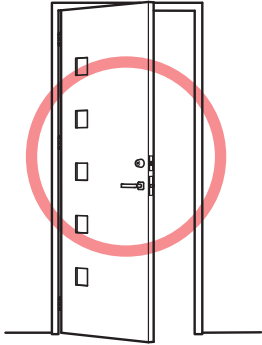
あなたのドアにぴったりの電子錠を選びましょう。

既存の鍵と交換したい！取り付けられる？製品情報を見ながらチェックしましょう。



### 1 ドアのタイプはどちらですか？

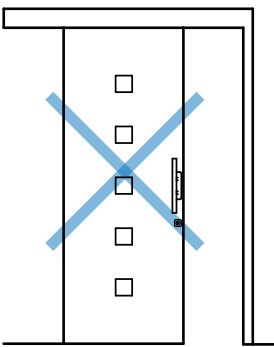
#### 開き戸



既存の鍵を外し、その穴を利用して取り付けできる可能性があります！  
次のチェックへ進んでください。

- N-TOUCH (エヌタッチ)
- TOUCH (タッチ)
- POPscan (ポップスキャン)
- TRIPLE X 3way (トリプルエックススリーウェイ)
- ES-F300D
- ES-F500D
- ES-F700G
- ES-F500H

#### 引き戸



既存の鍵との交換はできない場合が多いです。

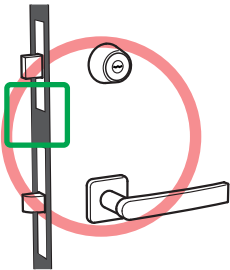
※両引戸の場合、弊社の電子錠は片側のドアをドア枠と固定するタイプのため、両引戸の場合は、もう片方のドアは既存の錠前等で施錠して頂く必要があります。  
※ドアを引き込んだ時に電子錠がぶつかる場合は、その分ドアが開かなくなりますのでご注意ください。

- TOUCH HOOK (タッチフック)
- POPscan HOOK (ポップスキャンフック)
- ES-F500H

### 2 鍵だけを取り外すことができますか？

ドアの側面（図の □ 部分）をみて、鍵と取っ手が繋がっているかどうかで判断できます。

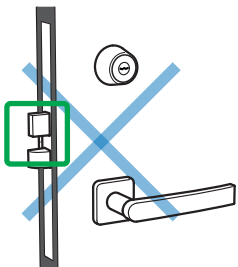
#### □部分が開いている場合



鍵だけを取り外すことができます。

既存の鍵を外し、その穴を利用して取り付けできる可能性があります！  
次のチェックへ進んでください。

#### □部分が繋がっている場合



鍵だけを取り外すことができません。

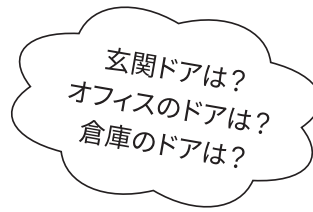
既存の鍵との交換はできません。新規に穴を開けての取り付けを検討してください。

# 電子錠取り付け判断

## 【既存の鍵との交換取り付け】

あなたのドアにぴったりの電子錠を選びましょう。

既存の鍵と交換したい！取り付けられる？製品情報を見ながらチェックしましょう。



### 3 バックセットは何 mm ですか？



「バックセット」とは??

ドア枠の端から鍵穴の中心までの距離のことで  
電子錠の設置ができるかどうかの目安となる寸法。

★測り方は、設置イメージをご覧ください。

開き戸用：40mm～88mm

- N-TOUCH
- TOUCH
- POPscan

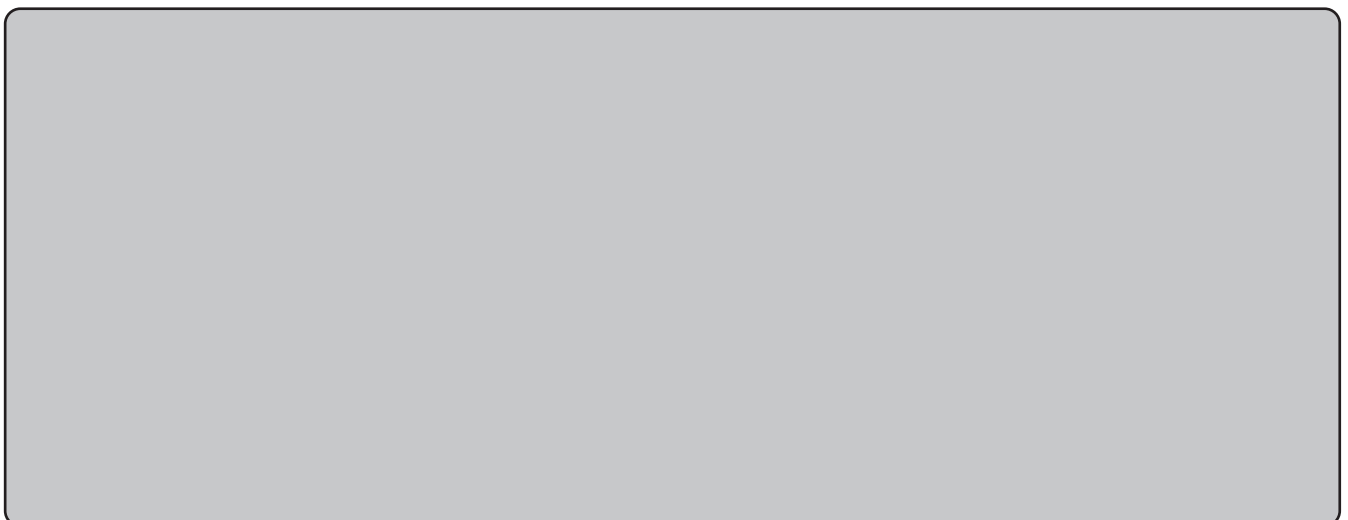
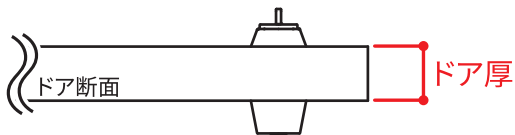
開き戸用：31mm～63mm

- TRIPLE X 3way

開き戸用：31mm

開き戸用：41mm～46mm

### 4 ドアの厚みは何 mm ですか？

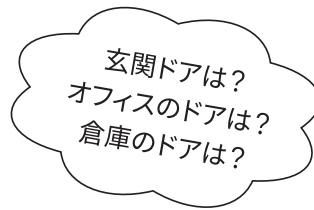


# 電子錠取り付け判断

## 【既存の鍵との交換取り付け】

あなたのドアにぴったりの電子錠を選びましょう。

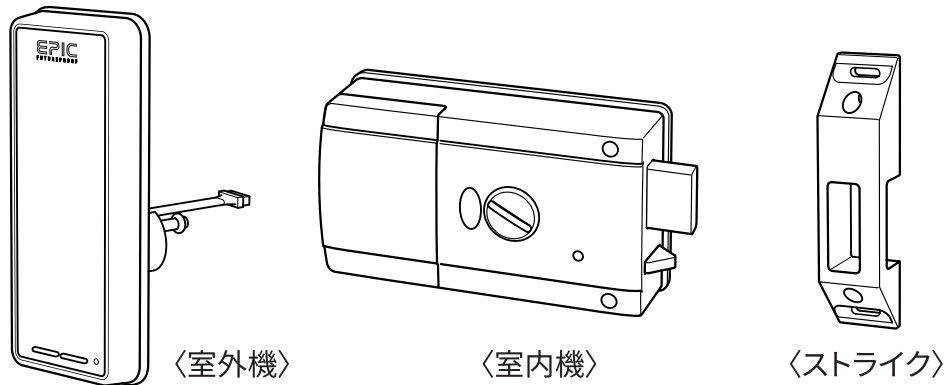
既存の鍵と交換したい！取り付けられる？製品情報を見ながらチェックしましょう。



### 5 室内機、室外機、ストライクの設置スペースはありますか？

各製品の寸法を見て、設置スペースがあるかどうかを実際のドアで測ってみてください。

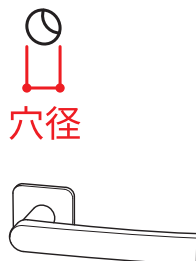
別紙、設置イメージを参考にしてください。



### 6 既存の鍵の取り付け穴は何 mm ですか？

これは既存の鍵を取り外さなければ正確に測ることはできません。

対応穴径：32mm ~ 35mm



#### ○対応穴径よりも、穴が小さい場合

→ 穴を広げる必要があります。ホールソー等で穴を広げてください。

#### ○対応穴径よりも、穴が大きい場合

→ 多少大きすぎても、室外機の幅よりも小さければ、隠れてしまうため、そのまま取り付け可能です。

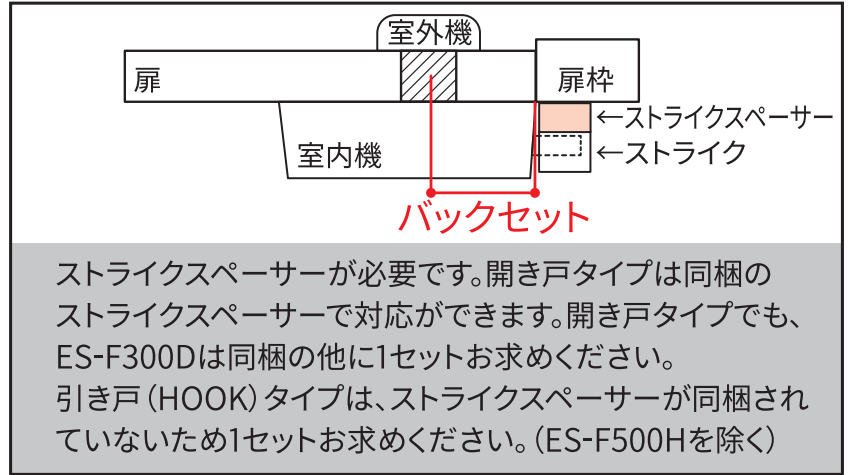
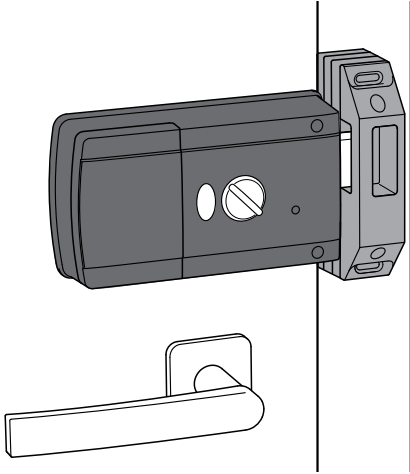
# 設置イメージ

あなたのドアは、どのタイプに近いでしょう？

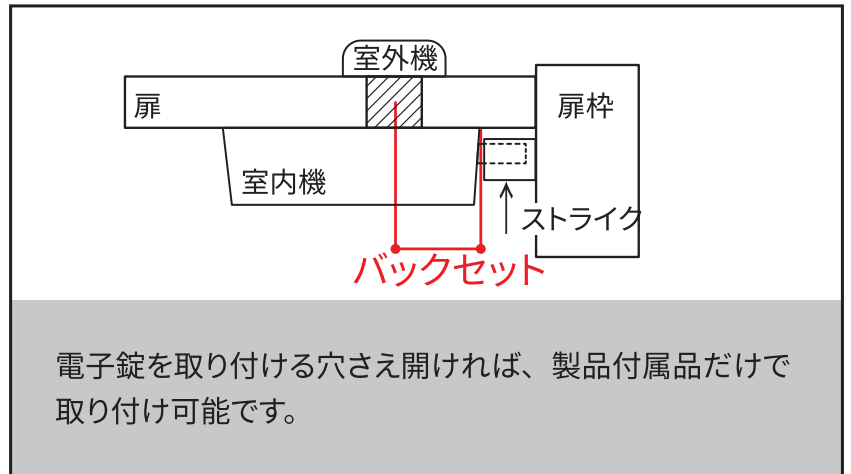
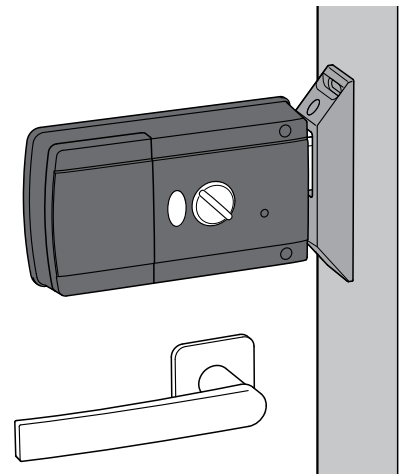
バックセットは必ずドアを閉めた状態で測ってください。

室内機スペーサー、ストライクスペーサーの使い方も、参考にしてください。

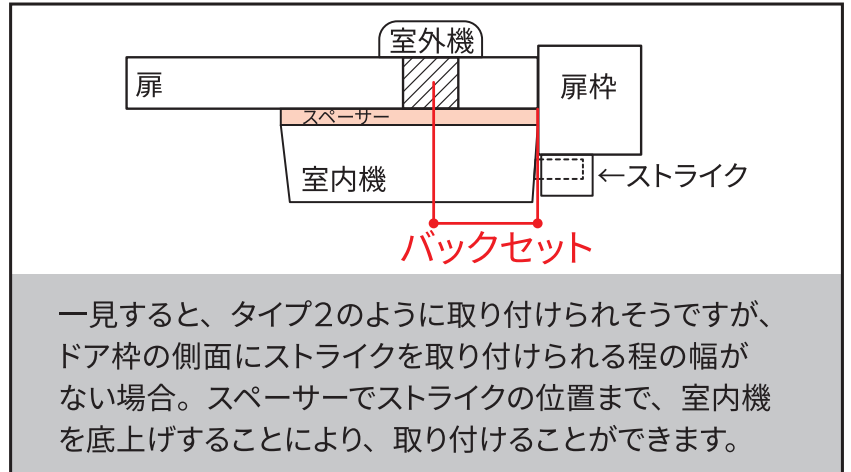
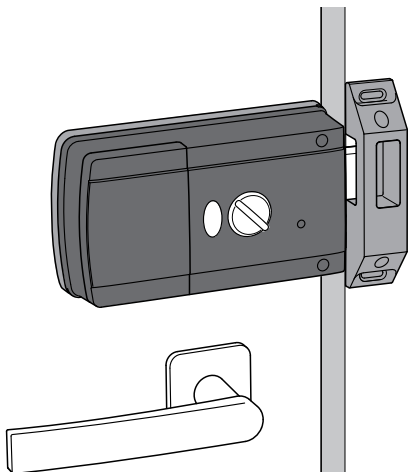
## ..... タイプ1 〈ドアの室内側とドア枠に段差がない場合〉 .....



## ..... タイプ2 〈ドアの室内側とドア枠が垂直の場合①〉 .....



## ..... タイプ3 〈ドアの室内側とドア枠が垂直の場合②〉 .....



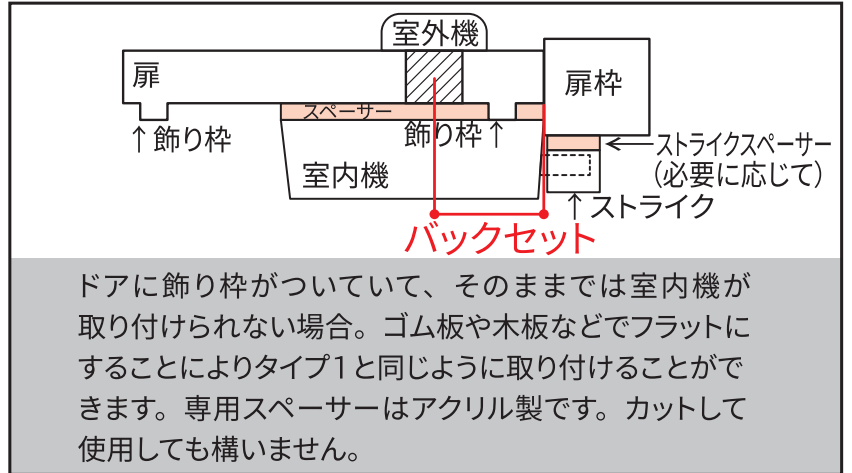
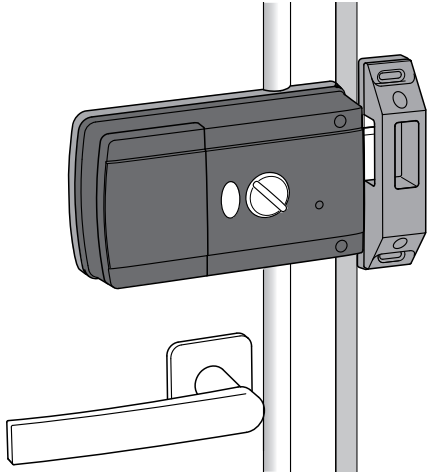
# 設置イメージ

あなたのドアは、どのタイプに近いでしょう？

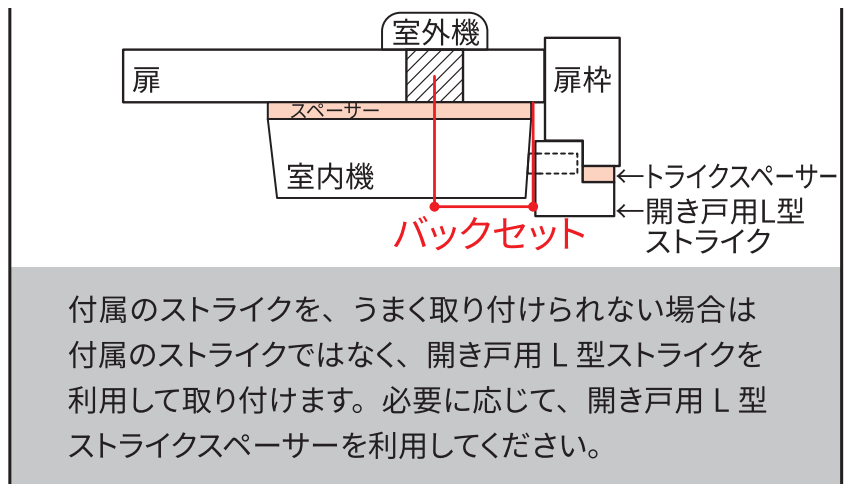
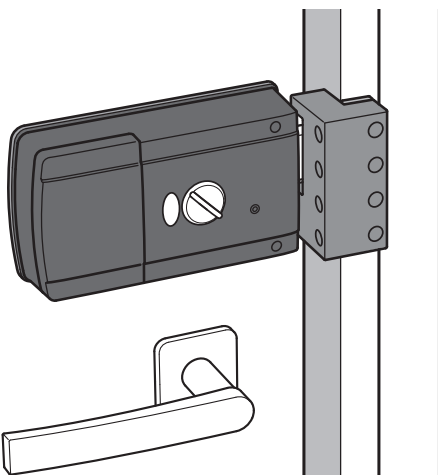
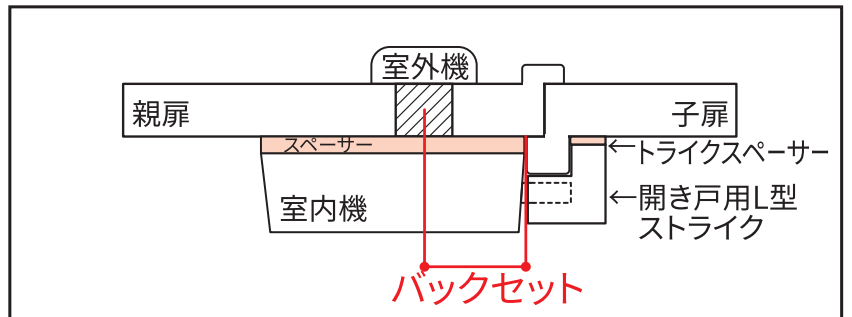
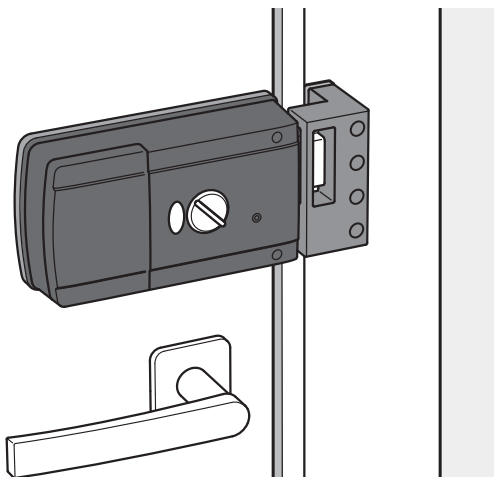
バックセットは必ずドアを閉めた状態で測ってください。

室内機スペーサー、ストライクスペーサーの使い方も、参考にしてください。

## ..... タイプ4 〈ドアの室内側に飾り枠がある場合〉 .....



## ..... タイプ5 〈ドア枠部分が凸凹している場合①〉 .....



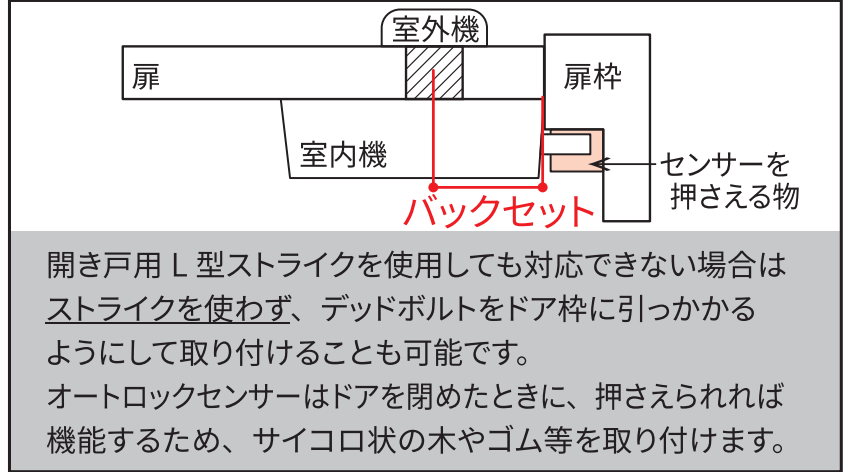
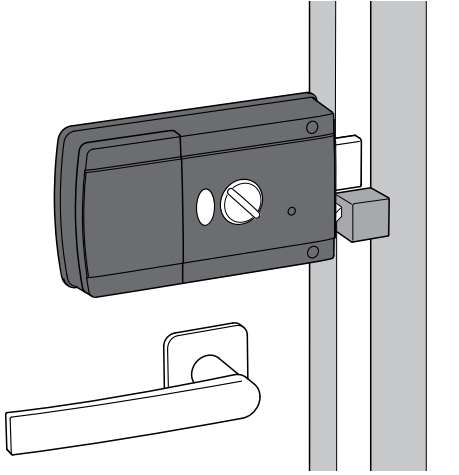
# 設置イメージ

あなたのドアは、どのタイプに近いでしょう？

バックセットは必ずドアを閉めた状態で測ってください。

室内機スペーサー、ストライクスペーサーの使い方も、参考にしてください。

## ..... タイプ5 〈ドア枠部分が凸凹している場合②〉 .....



## ..... タイプ6 〈ドア枠がドアに被っている場合〉 .....

