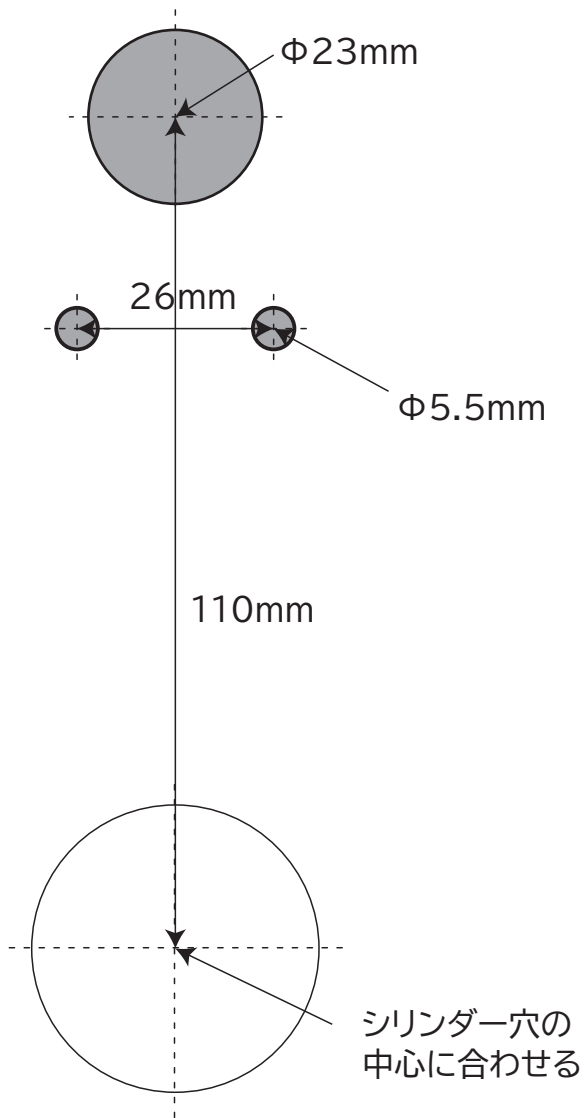


サポートパイプを使ってシリンダーを残す方法の切欠図

室外側



室内側

