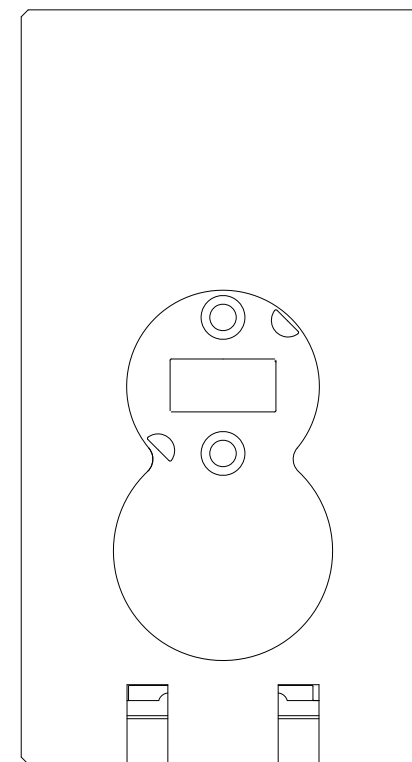
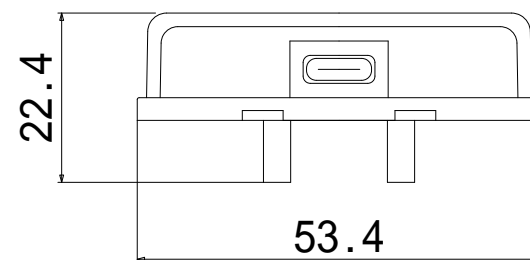
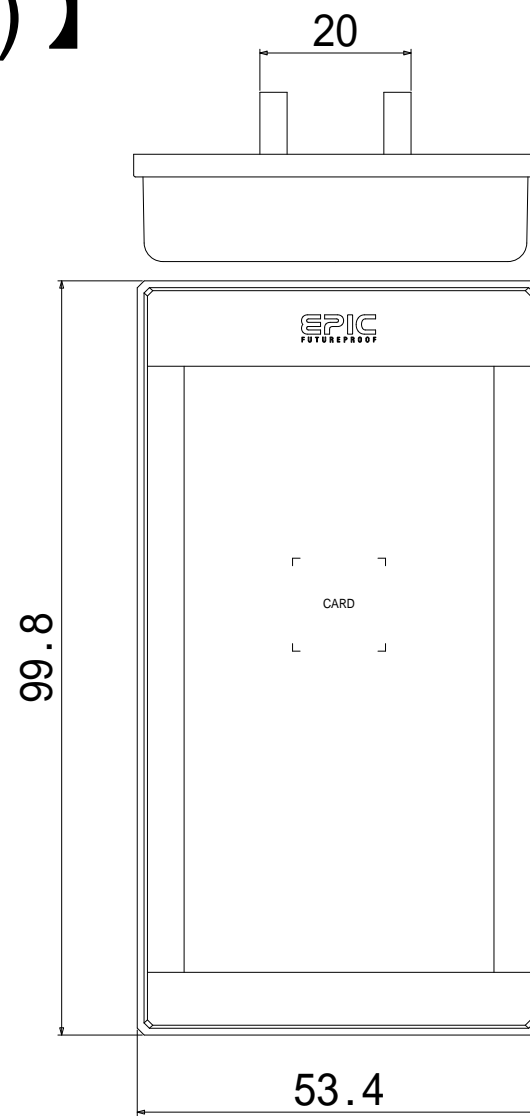
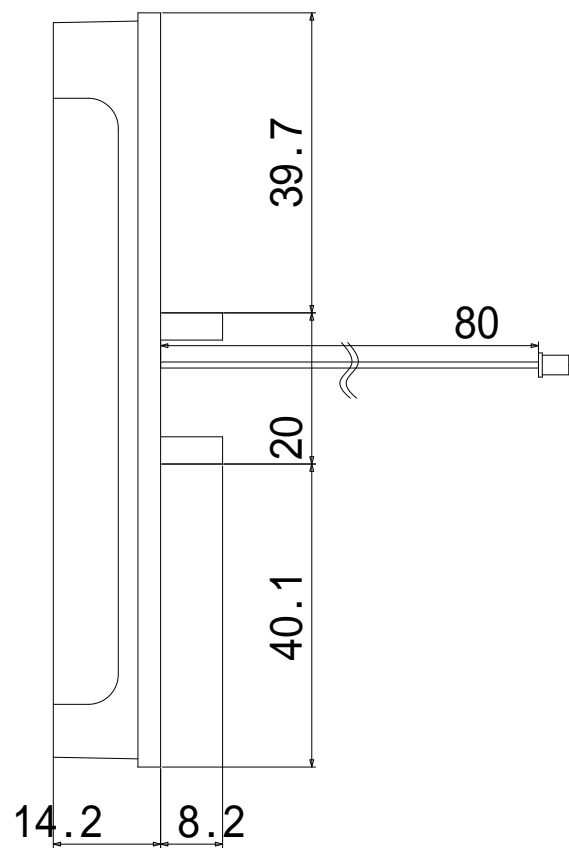
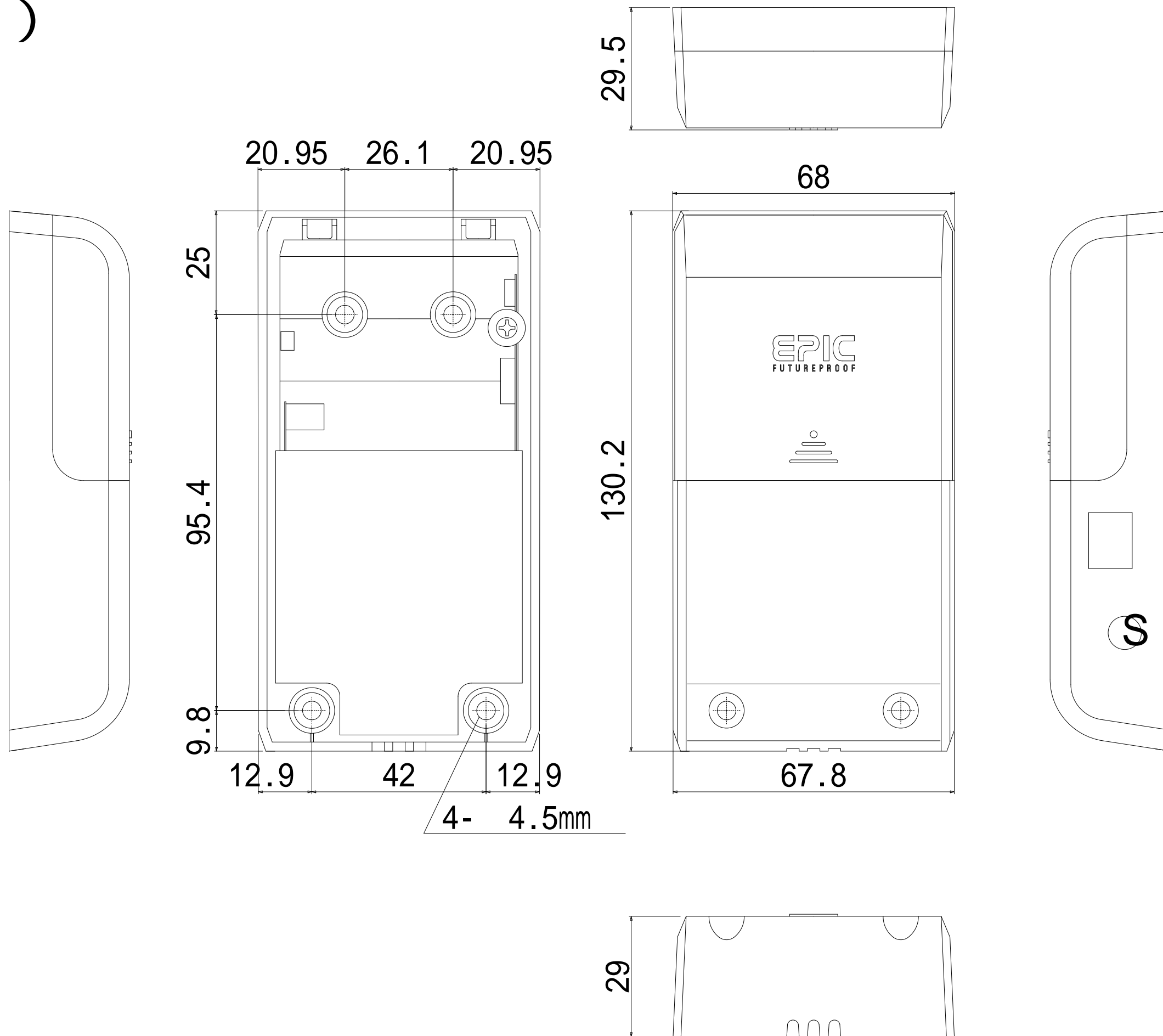


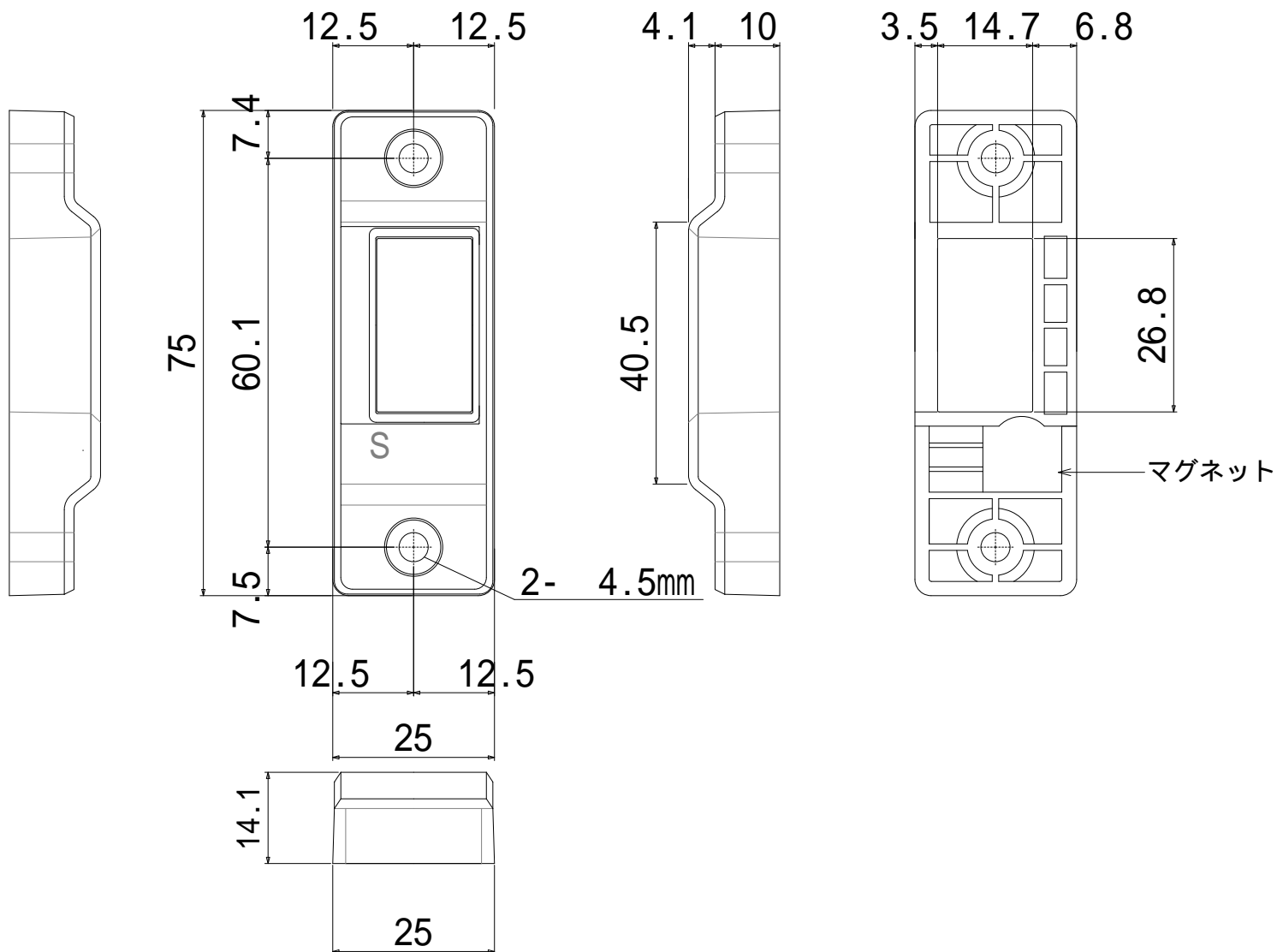
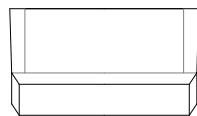
【L-200/C 室外機寸法(mm)】 (S=1/1)



【L-200/C 室内機寸法(mm)】 (S=1/1)



【L-200/C用 ストライク寸法(mm)】 (S=1/1)



【L-200/C用 取付金具寸法(mm)】 (S=1/1)

